

**UNICO** PRO R32  
**EVAN**

**ISTRUZIONI PER USO E MANUTENZIONE** IT

**INSTRUCTION FOR USE AND MAINTENANCE** EN

**MODE D'EMPLOI ET D'ENTRETIEN** FR

**HINWEISE FÜR DIE VERWENDUNG UND PFLEGE** DE

**INSTRUCCIONES PARA EL USO Y EL MANTENIMIENTO** ES

**INSTRUÇÕES PARA O USO E MANUTENÇÃO** PT

**GEBRUIKS- EN ONDERHOUDSAANWIJZINGEN** NL

**ΟΔΗΓΙΕΣ ΧΡΗΣΗΣ ΚΑΙ ΣΥΝΤΗΡΗΣΗΣ** EL

**INSTRUKCJA OBSŁUGI I KONSERWACJI** PL

**INSTRUCȚIUNI DE FOLOSIRE ȘI ÎNTREȚINERE** RO

**INSTRUKTIONER FÖR ANVÄNDNING OCH UNDERHÅLL** SV

**KEZELÉSI ÉS KARBANTARTÁSI ÚTMUTATÓ** HU



Attenzione: rischio di incendio  
Caution: risk of fire  
Attention : risque d'incendie  
Achtung: Brandrisiko

Atención: riesgo de incendio  
Atenção: risco de incêndio  
Let op: brandgevaar

Προσοχή: κίνδυνος πυρκαγιάς

Uwaga: ryzyko pożaru  
Atenție: risc de incendiu  
Uppmärksamhet: Det finns risk för brand  
Figyelem: tűzveszély

 **OLIMPIA**  
**SPLENDID**  
HOME OF COMFORT

**NL****WAARSCHUWINGEN**

1. Het apparaat bevat het gas R32. R32 is een gefluoreerd broeikasgas.
2. Leef de toepasselijke normen na. Lekkend koudegas en open vuur verboden.
3. Let goed op aangezien het koudemiddel R32 geurloos is.
4. Het apparaat mag gebruikt worden door kinderen van 8 jaar of ouder en door personen met verminderde lichamelijke, zintuiglijke of geestelijke bekwaamheden, of zonder ervaring of de benodigde kennis, op voorwaarde dat ze onder toezicht staan, of nadat ze instructies over het veilige gebruik van het apparaat ontvangen hebben en de gevaren die daaraan inherent zijn begrepen hebben.
5. Kinderen mogen niet met het apparaat spelen.
6. De reiniging en het onderhoud die door de gebruiker uitgevoerd moeten worden mogen niet uitgevoerd worden door kinderen zonder toezicht.
7. Laat de beschadigde voedingskabel vervangen door de fabrikant of diens servicecentrum of een technicus met soortgelijke bekwaamheid om risico's te vermijden.
8. De installatie, eerste inwerkingstelling en de volgende onderhoudsfasen, met uitzondering van de reiniging of het wassen van het luchtfilter, mogen uitsluitend door bevoegd en bekwaam personeel worden verricht.
9. Om ieder risico op elektrocutie te voorkomen, moet de stekker uit het stopcontact worden verwijderd en/of de hoofdschakelaar worden uitgeschakeld alvorens ongeacht welke onderhoudsingreep aan de apparaten te verrichten.
10. Raadpleeg tijdens de installatie de minimumafstanden gegeven in afbeelding 2.
11. De unit moet zodanig worden geplaatst dat mechanische schade wordt vermeden. Plaats haar in een goed geventileerde ruimte zonder continu werkende ontstekingsbronnen of open vuur.

**EL****ΠΡΟΕΙΔΟΠΟΙΗΣΕΙΣ**

1. Η συσκευή περιέχει αέριο R32. Το R32 είναι φθοριούχο αέριο θερμοκηπίου.
2. Σεβαστείτε την ισχύουσα νομοθεσία. Απαγορεύονται οι διαρροές ψυκτικού και η ελεύθερη φλόγα.
3. Δώστε προσοχή στο γεγονός ότι το ψυκτικό R32 είναι άοσμο.
4. Η συσκευή μπορεί να χρησιμοποιηθεί από παιδιά ηλικίας άνω των 8 ετών και από άτομα με μειωμένες φυσικές και νοητικές ικανότητες ή χωρίς εμπειρία ή απαραίτητη γνώση, εφόσον βρίσκονται υπό επίτηρηση ή έχουν λάβει οδηγίες σχετικά με την ασφαλή χρήση της συσκευής και έχουν κατανοήσει τους κινδύνους που ενέχει η χρήση της.
5. Τα παιδιά δεν θα πρέπει να παίζουν με τη συσκευή.
6. Η καθαριότητα και η συντήρηση που πρέπει να γίνεται από τον χειριστή δεν πρέπει να γίνεται από παιδιά άνευ επίτηρησης.
7. Αν το καλώδιο τροφοδοσίας είναι κατεστραμμένο πρέπει να αντικατασταθεί από τον κατασκευαστή ή από την τεχνική υπηρεσία υποστήριξης του ή από κάποιο παρόμοιο ικανό πρόσωπο, ώστε να αποφευχθεί κάθε κίνδυνος.
8. Η εγκατάσταση, η πρώτη εκκίνηση και οι ακόλουθες φάσεις συντήρησης, εκτός από τον καθαρισμό και ή το πλύσιμο του φίλτρου αέρα περιβάλλοντος, πρέπει να γίνονται αποκλειστικά από εξουσιοδοτημένο προσωπικό.
9. Για να αποφύγετε τυχόν κίνδυνο ηλεκτροπληξίας, είναι απαραίτητο να αποσυνδέετε το φις από την πρίζα και/ή να κλείνετε τον γενικό διακόπτη πριν από την εκτέλεση κάθε εργασίας συντήρησης στις συσκευές.
10. Κατά τη διάρκεια της εγκατάστασης σεβαστείτε τις αναφορές, τους ελάχιστους χώρους, που αναφέρονται στην εικόνα 2.
11. Η μονάδα πρέπει να τοποθετείται με τρόπο ώστε να αποφεύγονται μηχανικές βλάβες και σε αεριζόμενο δωμάτιο χωρίς πηγές που μπορούν να προκαλέσουν φλόγα.

Om de machine in te stellen op een wijze dat hij zowel in koeling als in verwarming werkt, selecteer configuratie "HP" (heat pump).

Om de machine in te stellen op een wijze dat hij alleen in koeling werkt, selecteer configuratie "CO" (cooling only).

Om de machine in te stellen op een wijze dat hij alleen in verwarming werkt, selecteer configuratie "HO" (heating only).



***Alleen als de machine op "CO" ingesteld is, is het mogelijk om geen condensafvoer van de machine te hebben. Controleer in de installatiefase met de afstandsbediening/display/app of de machine niet de instelling van de verwarmingsmodus heeft.***

### **3 - GEBRUIK**

#### **3.1 - WAARSCHUWINGEN**



***Laat de elektrische aansluiting van het apparaat verrichten door gespecialiseerd personeel dat aan de door de wet voorgeschreven bekwaamheden voldoet. De installatie-instructies zijn opgenomen in de specifieke paragraaf van deze handleiding.***



***De normale luchtstroom door de in- en externe roosters mag door geen enkel voorwerp of obstakel (meubels, gordijnen, planten, loof, luiken, enz.) worden verhinderd.***



- Plaats niets op de omkasting van de klimaatregelaar en ga er niet op zitten om ernstige schade aan de uitwendige onderdelen te vermijden.***
- Probeer de luchtuitredeflap niet met de hand te laten bewegen. Gebruik hiervoor altijd de afstandsbediening.***
- Schakel het apparaat onmiddellijk uit en koppel het van de elektrische voeding los als het water lekt. Neem vervolgens contact op met het dichtstbijzijnde servicecentrum.***
- Tijdens het verwarmen zal de klimaatregelaar regelmatig het ijs verwijderen dat op de uitwendige warmtewisselaar ontstaat. In dit geval blijft de machine werken, maar stuurt ze geen warme lucht de ruimte in. Deze fase kan 3 tot 10 minuten duren.***
- Maak het luchtfilter regelmatig schoon zoals in de specifieke paragraaf (5.1.2) is beschreven.***



***Het apparaat mag niet geïnstalleerd worden in ruimtes waar explosieve gassen ontstaan of een luchtvochtigheid of temperaturen die de maximale limieten beschreven in de installatiehandleiding overschrijden.***

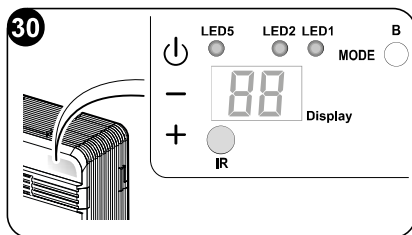


### 3.2 - BESCHRIJVING VAN HET SIGNALERINGSPANEEL

Op het deel rechtsboven van het apparaat zijn knoppen en leds aanwezig waarvan de functies hierna beschreven worden.

#### Knoppen

Druk eerst op een van de toetsen om het paneel in te schakelen alvorens de volgende handelingen uit te voeren.



- + Toename gewenste temperatuur (maximaal instelbare waarde 30°C/86F).
- Afname gewenste temperatuur. (minimaal instelbare waarde in verwarmingsmodus 16°C/61F, in koelmodus 18°C/64F).

- ⏻ Activering/deactivering (Stand-by) van de klimaatregelaar en selectie ventilatiesnelheid.
  - Korte aanraking om de minimale, medium, maximale of automatische ventilatiesnelheid te selecteren.
  - Lange aanraking voor activering/deactivering (Stand-by).

#### MODE Selectie werkmodus en instelling parameters

- Korte aanraking (langer dan 2 seconden) om de werkmodus ventilatie, koeling, verwarming te selecteren
- Lange aanraking om de parameterinstelling in te schakelen indien op Stand-by
- + en - Minstens 5 seconden gelijktijdig indrukken om de toetsenbordvergrendeling in/uit te schakelen

- ⏻ en MODE Gelijktijdig en langdurig indrukken (minstens 5 seconden) om de signalering van vuil filter te resetten

#### Overige

- IR Infrarood ontvanger
- B Geluidssignaalinrichting

WERKVOORWAARDEN	DISPLAY (wit)	LED2 wifi (groen)	LED1 mode (rood/blauw)	LED5 timer (wit)
Stand-by	OFF	ON(*)	OFF	OFF
Koelmodus	18÷30°C/64÷86F	ON(*)	BLAUW	X
Verwarmingsmodus	16÷30°C/61÷86F	ON(*)	ROOD	X
Ontvochtigingsmodus	--	ON(*)	BLAUW	X
Ventilatiemodus	--	ON(*)	OFF	X
Automatische modus	A	ON(*)	X	X

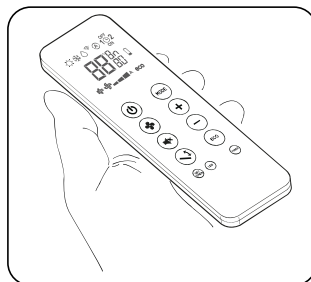


WERKVOORWAARDEN	DISPLAY (wit)	LED2 wifi (groen)	LED1 mode (rood/blauw)	LED5 timer (wit)
Timer ingeschakeld	X	ON(*)	X	ON
Parameter configuratie muur hoog of muur laag	P0	OFF	OFF	OFF
Plafondinstallatie	uP	OFF	OFF	OFF
Vloerinstallatie	d0	OFF	OFF	OFF
Input setting	P2	OFF	OFF	OFF
Opening contact Energy Boost/ System Enable	nc	OFF	OFF	OFF
Sluiting contact Energy Boost/ System Enable	no	OFF	OFF	OFF
Input setting	AP	Knippert	OFF	OFF
Vuil filter	F1	X	X	X
ON (*) = Verbonden				

### 3.3 - GEBRUIK VAN DE AFSTANDSBEDIENING

De afstandsbediening die bij de klimaatregelaar geleverd is, is een instrument dat u in staat stelt de apparatuur op een zo comfortabel mogelijke manier te gebruiken. Dit instrument moet zorgvuldig worden gehanteerd:

- Maak het niet nat (reinig het niet met water en stel het niet aan weersinvloeden bloot).
- Laat het niet op de grond vallen of hard stoten.
- Stel het niet bloot aan direct zonlicht.



- **De afstandsbediening werkt met infrarood.**
- **Zorg er tijdens het gebruik voor dat tussen de afstandsbediening en de klimaatregelaar geen obstakels aanwezig zijn.**
- **Als in de ruimte andere apparaten met een afstandsbediening gebruikt worden (tv, stereo-installaties, enz.) kan het verzonden signaal gestoord worden of verloren gaan.**
- **Elektronische en fluorescentielampen kunnen de verzending tussen de afstandsbediening en de klimaatregelaar storen.**
- **Haal de batterijen uit de afstandsbediening als deze lange tijd niet zal worden gebruikt.**



- **Het display van het apparaat schakelt uit als de afstandsbediening een aantal seconden niet gebruikt wordt. Druk op een willekeurige toets om het display weer in te schakelen.**

### 3.3.1 -De batterijen plaatsen (afb. 31)

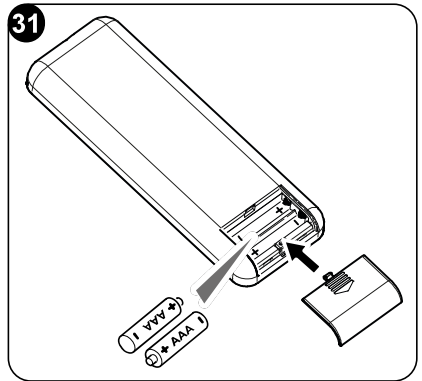
Om de batterijen correct te plaatsen:

- Verwijder het klepje van het batterijvak.
- Breng de batterijen in het specifieke vak aan volgens de aangegeven polariteit.



**Houd u nauwgezet aan de polariteit die op de bodem van het batterijvak is aangegeven.**

- Sluit het klepje goed af.



### 3.3.2 -Vervanging van de batterijen

Vervang de batterijen als het display van de afstandsbediening niet langer helder is of de instellingen van de klimaatregelaar niet langer met de afstandsbediening kunnen worden gewijzigd.



**Gebruik altijd nieuwe batterijen en vervang ze allebei. Als oude batterijen worden gebruikt of batterijen van een ander type kan dit een slechte werking van de afstandbediening veroorzaken.**

Voor de afstandsbediening zijn twee droge alkalinebatterijen vereist van 1,5V (AAA.LR03/) (afb. 31). Na het vervangen van de batterijen, de klok met de afstandsbediening regelen.



**Uitgeputte batterijen moeten samen worden verwijderd en worden ingeleverd bij erkende afvalinzamelbedrijven of in overeenstemming met de plaatselijke voorschriften worden afgevoerd.**

- Als u de afstandsbediening enkele weken of meer niet gebruikt, de batterijen verwijderen. **Batterijlekkens kunnen de afstandsbediening beschadigen.**
- De gemiddelde levensduur van de batterijen, bij een normaal gebruik, is ongeveer zes maanden. Vervang de batterijen als u de “biep” voor de ontvangst van het commando niet meer hoort of als de indicator voor de overdracht op de afstandsbediening niet aangaat.



**De batterijen niet laden of demonteren. De batterijen niet in het vuur werpen. Ze kunnen branden of ontploffen.**

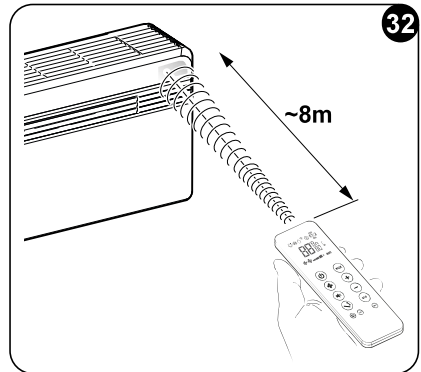


**Als de vloeistof van de batterijen op de huid of kleding terechtkomt, zorgvuldig wassen met zuiver water. De afstandsbediening niet gebruiken met batterijen die reeds lekten. De chemische producten aanwezig in de batterijen kunnen brandwonden of andere risico's voor de gezondheid met zich meebrengen.**



### 3.3.3 - Positie van de afstandsbediening

- Houd de afstandsbediening in een positie waarin het signaal de ontvanger van het apparaat kan bereiken (maximumafstand circa 8 meter - met volle batterijen) (afb. 32). Door de aanwezigheid van obstakels (meubels, gordijnen, wanden enz.) tussen de afstandsbediening en het apparaat wordt het bereik van de afstandsbediening verminderd.

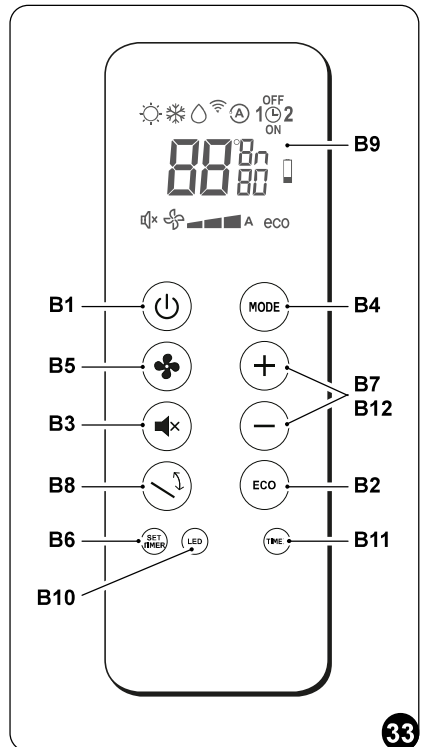


## 3.4 - BESCHRIJVING VAN DE AFSTANDBEDIENING

De afstandsbediening fungeert als een interface tussen de gebruiker en de klimaatregelaar. Daarom is het heel belangrijk dat elke functie, het gebruik van de bedieningen en de weergegeven symbolen bekend is.

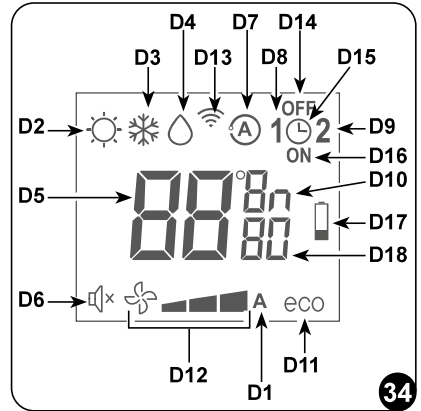
### 3.4.1 - Beschrijving van de toetsen van de afstandsbediening (afb. 33)

- B1** Activering/deactivering (stand-by) van de unit
- B2** Toets **ECONOMY/ECO**
- B3** Toets **SILENT**
- B4** Selectie werkwijze
  - koeling > verwarming > ventilatie > ontvochtiging > automatisch
- B5** Verhoging/verlaging ventilatorsnelheid
- B6** Instelling klok/programmering
- B7** Verhoging/verlaging gewenste temperatuur/klok/programmering
- B8** Activering/deactivering van het oscilleren van de luchtuitredeflap
- B9** Display
- B10** Activering/deactivering inschakeling display op machine
- B11** Activering/deactivering programma's
- B12** Selectie gewenste meeteenheid temperatuur °C / °F door de toetsen **B7** tegelijkertijd in te drukken



### 3.4.2 - Beschrijving van het display van de afstandsbediening (afb. 34)

- D1 Aanduiding ventilatorsnelheid of automatische werking (AUTO)
- D2 Verwarming
- D3 Koeling
- D4 Ontvochtiging
- D5 Gewenste temperatuur/klok/programmering
- D6 Nachtfunctie (SILENT)
- D7 Automatische functie
- D8 Programma 1
- D9 Programma 2
- D10 Temperatuurindicator/klok
- D11 Functie ECO geactiveerd
- D12 Ventilatiesnelheid minimum - medium - maximum
- D13 Commando wordt verzonden
- D14 Instelling uitschakeltijd programma
- D15 Instelling klok/programma
- D16 Instelling inschakeltijd programma
- D17 Signalering batterij ontladen
- D18 Timer minuten



## 3.5 - BESCHRIJVING VAN DE FUNCTIES VAN DE KLIMAATREGELAAR

### 3.5.1 - Algemene inschakeling en beheer van de werking

- De afstandsbediening kan gebruikt worden om de installatie te beheren. Richt de voorkant van de afstandsbediening naar het paneel van het apparaat om commando's naar de klimaatregelaar te sturen. Het apparaat laat een geluidssignaal horen om te bevestigen dat het commando is ontvangen.
- De commando's kunnen worden verzonden vanaf een maximumafstand van ongeveer 8 meter (met volle batterijen).

### 3.5.2 - Toets ECO

- Met een druk op de toets **B2** op de afstandsbediening wordt de energiespaarfunctie geactiveerd. Deze functie optimaliseert automatisch de functies van de machine op het display wordt het symbool **D11** weergegeven.

### 3.5.3 - In-/uitschakeling van het apparaat

- Activeer/deactiveer (stand-by) de klimaatregelaar met een druk op de knop **B1** op de afstandsbediening.





Het besturingssysteem van de unit is voorzien van een geheugen, zodat de instellingen niet verloren gaan wanneer het apparaat wordt uitgeschakeld.



***Als het apparaat lange tijd niet gebruikt zal worden, moet het met de hoofdschakelaar worden uitgeschakeld door de hoofdschakelaar of worden afgekoppeld door de stekker uit het stopcontact te halen.***

#### **3.5.4 -Werking “Koeling”**

- Door deze werkwijze in te stellen, ontvochtigt en koelt het apparaat de omgeving.
- Activeer deze werkwijze door meerdere keren op de toets **B4** op de afstandsbediening te drukken tot het symbool **D3** op het display van de afstandsbediening weergegeven wordt.
- In deze werkwijze kunnen de gewenste temperatuur en de ventilatorsnelheid worden ingesteld.
- Drie minuten (maximale tijd) na de activering van de werkwijze gaat de compressor van start en begint het apparaat koude lucht af te geven.

#### **3.5.5 -Werking enkel “Ontvochtiging”**

- Door deze werkwijze in te stellen, ontvochtigt het apparaat de omgeving. De activering van deze functie is bijzonder nuttig in het voor- en naseizoen, d.w.z. op (bijvoorbeeld regenachtige) dagen met een aangename temperatuur, maar met een dergelijk hoge luchtvochtigheid dat een bepaald ongemak ervaren wordt.
- In deze werkwijze worden de instelling van de omgevingstemperatuur en de instelling van de ventilatorsnelheid, die altijd minimum is, genegeerd.
- Iedere aanduiding van de temperatuur en van de ventilatorsnelheid verdwijnt vervolgens van het display van de afstandsbediening en van het bedieningspaneel.
- Activeer deze werkwijze door meerdere keren op de toets **B4** op de afstandsbediening te drukken tot het symbool **D4** en het symbool automatische ventilatie **D1** (ventilator plus eerste streepje) op het display van de afstandsbediening weergegeven worden.
- In deze werkwijze is het normaal dat het apparaat onderbroken werkt.

#### **3.5.6 -Werking enkel “Ventilatie”**

- In deze werkwijze voert het apparaat geen enkele ingreep uit op de temperatuur of de vochtigheid van de lucht in de ruimte.
- Activeer deze werkwijze door meerdere keren op de toets **B4** op de afstandsbediening te drukken tot het symbool van de automatische ventilatie **D1** (ventilator plus eerste streepje) op het display van de afstandsbediening weergegeven wordt.

#### **3.5.7 -Werking enkel “Welzijn” (automatisch)**

- In deze werkwijze worden de temperatuur van de installatie en de ventilatorsnelheid automatisch geregeld (met uitzondering van de werking “ontvochtiging”) naar aanleiding van de temperatuur in de ruimte en de ingestelde gewenste temperatuur.



- Activeer deze werkwijze door meerdere keren op de toets **B4** op de afstandsbediening te drukken tot het symbool **D7** op het display weergegeven wordt.

### 3.5.8 -Werking “Verwarming” (enkel voor modellen met warmtepomp)

- Door deze werkwijze in te stellen, verwarmt het apparaat de omgeving. Deze functie is uitsluitend beschikbaar voor modellen met warmtepomp (HP).
- Activeer deze werkwijze door meerdere keren op de toets **B4** op de afstandsbediening te drukken tot het symbool **D2** op het display van de afstandsbediening weergegeven wordt.
- In deze werkwijze kunnen de gewenste temperatuur en de ventilatorsnelheid worden ingesteld. Drie minuten (maximale tijd) na de activering van de werkwijze gaat de compressor van start en begint het apparaat warmte af te geven.



***Het apparaat zal de warmtewisselaar regelmatig ontdooien. Gedurende deze fase stuurt de klimaatregelaar geen warme lucht de ruimte in, ook al blijven de inwendige onderdelen ingeschakeld, met uitzondering van de ventilator van de omgevingslucht. Bij een lage buitentemperatuur kan een vertraging optreden bij de overschakeling van de minimumsnelheid naar de medium- of maximumsnelheid wanneer het signaal met de afstandsbediening wordt gezonden. Soortgelijke vertragingen kunnen optreden bij de activering van het oscilleren van de beweegbare flap. Na de uitschakeling van de unit blijft de interne ventilator nog een aantal seconden werken. Vervolgens wordt de ventilator uitgeschakeld en worden de beide flappen gesloten.***

### 3.5.9 -Regeling van de richting van de luchtstroom

- Activeer/deactiveer het continu schommelen van de beweegbare luchtuittredeflap (1) met een druk op de toets **B8** van de afstandsbediening.
- Als het continu schommelen geactiveerd is, kan de flap geblokkeerd worden zodat de luchtstroom in de gewenste verticale richting wordt gestuurd door nogmaals op de toets **B8** te drukken.



***Probeer de positie van de beweegbare flap nooit met de hand te forceren.***

### 3.5.10 -Regeling van de ventilatorsnelheid

- De ventilatorsnelheid kan geregeld worden met de toets **B5** (op de afstandsbediening).



- De snelheid wijzigt volgens de onderstaande volgorde door meerdere keren op de toets te drukken:  
Laag > Medium > Hoog > Automatisch.
- Hoe hoger de ingestelde snelheid, hoe hoger het rendement van de machine, maar hoe lager de geruisloosheid ervan.
- De microprocessor in de machine regelt automatisch de snelheid wanneer de snelheid Automatisch is ingesteld. Hoe groter het verschil in de gemeten omgevingstemperatuur en de ingestelde temperatuur, hoe langer de hoge snelheid ingeschakeld blijft.
- De snelheid wordt automatisch verlaagd naarmate de omgevingstemperatuur de ingestelde temperatuur bereikt.
- In de werkwijze ontvochtiging kan de snelheid niet geregeld worden aangezien het apparaat uitsluitend op de lage snelheid kan werken.

### 3.5.11 - Toets SILENT

- Activeer deze werkwijze door op de toets **B3** op de afstandsbediening te drukken, op het display wordt het symbool **D6** weergegeven.
- Activeer de functie **SILENT** voor meerdere resultaten:
  - graduele verhoging van de ingestelde temperatuur in koeling
  - graduele verlaging van de ingestelde temperatuur in verwarming (enkel modellen HP)
  - verlaging van het geluidsniveau van het apparaat
  - afname van de ventilatiesnelheid
- Voor de activering van de functie **SILENT** moeten eerst de werkmodus en de gewenste temperatuur geselecteerd worden en moet vervolgens de functie **SILENT** geactiveerd worden door op de toets **B3** te drukken.
- De afname van het geluid heeft een optimalisering van het geluid en van het koel-/verwarmingsvermogen van de machine tot gevolg. Als het koel-/verwarmingsvermogen op bepaalde momenten onvoldoende is, deactiveer dan de functie **SILENT**.

### 3.5.12 - Instelling van de timer

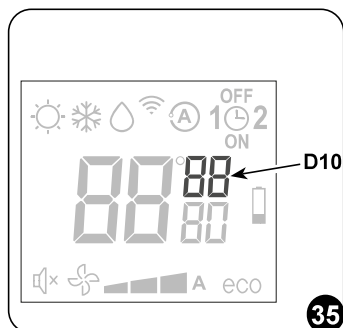
- De logica van het apparaat biedt de gebruiker de mogelijkheid om gebruik te maken van twee verschillende timerprogramma's (zie de paragraaf 3.5.14) aan de hand waarvan het apparaat op naar wens ingestelde tijdstippen kan worden geactiveerd en gedeactiveerd (zo kan het bijvoorbeeld vlak voor uw thuiskomst worden ingeschakeld, zodat u een aangename temperatuur in uw woning aantreft).
- Stel eerst de juiste tijd in (zie de paragraaf 3.5.13) en vervolgens de timer op de gewenste tijdstippen als u deze functies wilt gebruiken.



### 3.5.13 - Instelling van de klok en de timer

Ga als volgt te werk om de tijd in te stellen met de afstandsbediening (afb.35):

- Druk op de toets **B6** (SET TIMER) tot op het display de uren **h** (D10) worden aangegeven
- Stel de uren in met de toetsen **B7** (+ en -).
- Druk op de toets **B6** tot op het display de minuten **m** (D10) worden aangegeven.
- Stel de minuten in met de toetsen **B7** (+ en -).
- Sla de tijd op met een druk op de toets **B6** en ga verder met het programmeren van de timer.

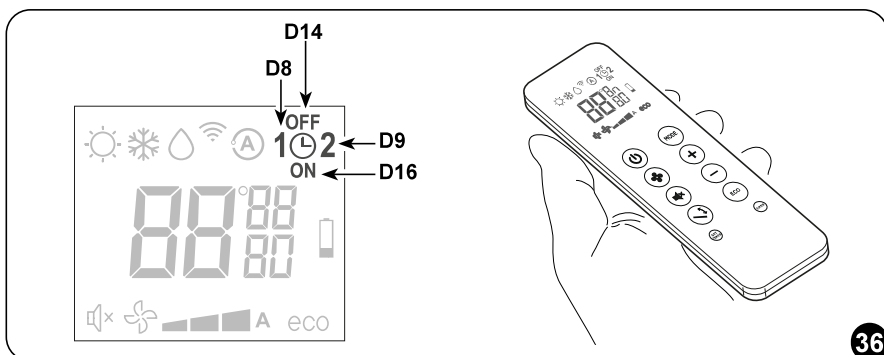


### 3.5.14 - Instelling van de timertijden (PROGR. 1 en PROGR. 2)

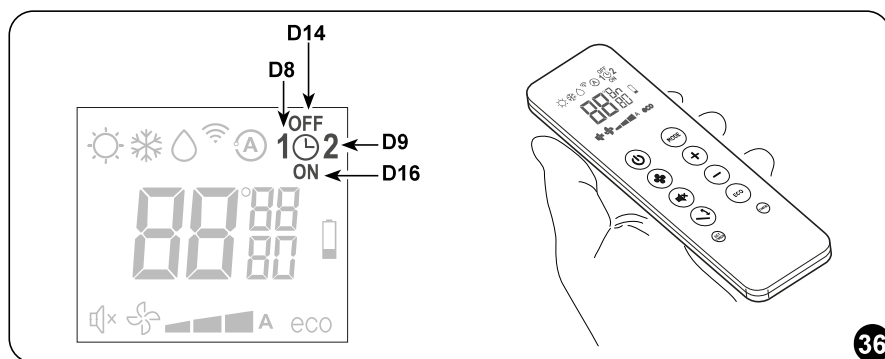
Het is mogelijk om een van de twee of de beide timerprogramma's in te stellen.

Stel de tijden voor de activering en deactivering van het apparaat in de twee programma's in met de afstandsbediening en ga als volgt te werk (afb.36):

- Druk een of meerdere keren op de toets **B6** (SET TIMER) tot op het display het symbool **1** (D8) (inschakeltijd 1e programma) en het symbool **ON** (D16) weergegeven worden.
- Verhoog of verlaag met de toetsen **B7** (+ en -) het tijdstip waarop de klimaatregelaar ingeschakeld moet worden.  
De toetsen **B7** (+ en -) wijzigen de instelbare tijd met stappen van 30 minuten.
- Druk een tweede keer op de toets **B6** (SET TIMER) tot op het display het symbool **1** (D8) (uitschakeltijd 1e programma) en het symbool **OFF** (D14) weergegeven worden.
- Verhoog of verlaag met de toetsen **B7** (+ en -) het tijdstip waarop de klimaatregelaar uitgeschakeld moet worden. De toetsen **B7** (+ en -) wijzigen de instelbare tijd met stappen van 30 minuten.



- e. Druk opnieuw op de toets **B6** (SET TIMER). Op het display worden het symbool **2** (D9) (inschakeltijd 2e programma) en het symbool **ON** (D16) weergegeven.
- f. Verhoog of verlaag met de toetsen **B7** (+ en -) het tijdstip waarop de klimaatregelaar ingeschakeld moet worden.  
De toetsen **B7** (+ en -) wijzigen de instelbare tijd met stappen van 30 minuten.
- g. Druk opnieuw op de toets **B6** (SET TIMER) tot op het display het symbool **2** (D9) (uitschakeltijd 2e programma) en het symbool **OFF** (D14) weergegeven worden.
- h. Verhoog of verlaag met de toetsen **B7** (+ en -) het tijdstip waarop de klimaatregelaar uitgeschakeld moet worden. De toetsen **B7** (+ en -) wijzigen de instelbare tijd met stappen van 30 minuten.
- i. Hervat de normale werking door een of meerdere keren op de toets **B6** (SET TIMER) te drukken tot de symbolen behorende bij deze instellingen van het display verdwijnen.



36

### 3.5.15-Activering en deactivering van de timer

Als de timerprogramma's ingesteld zijn, kunnen ze naar gelang de behoefte geactiveerd of gedeactiveerd worden. De activering van een van de twee of beide programma's betreffen. Elke keer dat u op de knop **B11** (activering van de programma's drukt) wijzigt de situatie als volgt:

- Activering 1e programma.
- Activering 2e programma.
- Activering 1e en 2e programma.
- Deactivering van de beide programma's.

### 3.5.16-Reset van alle functies van de afstandsbediening

Door de batterijen te vervangen of door deze ook enkele ogenblikken te verwijderen, worden alle instellingen van de afstandsbediening gereset. Door dit te doen worden alle tijdstellingen van de timer, die in de afstandsbediening opgeslagen zijn, geannuleerd en herstelt de afstandsbediening alle fabrieksinstellingen.



**3.5.17 - Beheer van het apparaat als de afstandsbediening niet beschikbaar is**  
Mocht de afstandsbediening zoek raken, de batterijen leeg raken of mocht de afstandsbediening slecht werken, dan kan men de klimaatregelaar laten werken met de toetsen op de machine.

### 3.6 - ADVIES VOOR ENERGIEBESPARING

Vervolgens enkele tips om het verbruik te beperken:

- Houd de filters altijd proper (zie hoofdstuk onderhoud en reiniging).
- Houd de deuren en de vensters van de kamers gesloten waar de airco werkt.
- Vermijd dat zonlicht de kamer binnendringt (wij adviseren het gebruik van gordijnen, blinden of rolluiken).
- De banen van de luchtstroming van de unit niet verstopten (inlaat en uitlaat); hierdoor vermindert het rendement, het apparaat werkt niet correct en onherroepelijke storingen kunnen optreden.

## 4 - FUNCTIES EN ACCESSOIRES

### 4.1 - WIFI

De unit is gereed gemaakt voor de verbinding via app. Raadpleeg voor meer informatie over het gebruik van de app [Wifi Handleiding](#).

#### 4.1.1 -Verbinding apparaat

- a. Sluit het apparaat aan op het stopcontact en zet de airconditioner op stand-by.
- b. Druk op de afstandsbediening 6 keer op de toets **B10**.
- c. De unit laat een pieptoon horen en het display toont **RP**.

#### 4.1.2 -Installatie app

- a. Open respectievelijk "App Store" of "Google Play".
- b. Zoek de applicatie "OS Home" of scan de QR-code.

[iOS](#)



[Android](#)



- c. Download de applicatie.



***De APP kan zonder mededeling worden geüpdatet. Controleer de compatibiliteit met het besturingssysteem van het apparaat voordat de app wordt geïnstalleerd.***





**Houd de APP altijd geüpdatet tot de meest recente versie. De fabrikant kan niet aansprakelijk worden gesteld voor problemen die worden veroorzaakt door de internetverbinding, de wifi-router en intelligente apparaten. Neem voor assistentie contact op met de oorspronkelijke leverancier.**

#### 4.1.3 -Registratie app



**Controleer of de wifi-router met het internet verbonden is, voordat met de gebruikersregistratie en de netwerkconfiguratie wordt aangevangen.**

- a. Controleer of het apparaat verbonden is met een wifi-router.
- b. Klik op “Een nieuw account aanmaken”.
- c. Voer uw e-mailadres in en klik vervolgens op “controlecode ontvangen”.
- d. Voer de controlecode in die naar het eerder opgegeven e-mailadres is gezonden. Klik op “Controlecode opnieuw verzenden” als de e-mail na aan aantal minuten nog altijd niet is ontvangen, en wacht.



**Controleer in “Spam” in de inbox van uw e-mailadres als u geen e-mail met de code ontvangt.**

- e. Stel het wachtwoord in.

Als men al een account heeft, handel dan als volgt:

- a. Klik op “Inloggen”.
- b. Voer het eigen e-mailadres en wachtwoord in.
- c. Klik op “Aanmelden”.

#### 4.1.4 -Gebruik app

Handel als volgt om het gewenste apparaat toe te voegen:

- a. Klik op “Apparaat toevoegen” of op “+” rechtsboven.
- b. Selecteer het apparaat Unico Pro EVAN met behulp van de categorie in de lijst.
- c. Controleer of het apparaat met het te gebruiken wifi-netwerk verbonden is.



**Als een ander wifi-netwerk het configuratieproces stoort, moet u het van uw apparaat verwijderen.**

- d. Sluit de voedingskabel van het apparaat aan op het stopcontact; activeer vervolgens de “Wifi”-functie zoals eerder is beschreven.
- e. Als het controlelampje van de “Wifi”-functie knippert op het apparaat, druk dan op “snel knipperen controlelampje bevestigen”.



- f. Voer het wachtwoord in van het wifi-netwerk dat gebruikt wordt en verbind het apparaat door op “**Volgende**” te klikken.
- g. Wacht tot het apparaat verbonden is.



**Controleer of de naam van het wifi-netwerk en het wachtwoord uitsluitend cijfers en letters (en dus geen speciale tekens) bevat als de verbinding mislukt. Probeer opnieuw de punten “d”, “e” en “f” uit te voeren.**

- h. Als het apparaat verbonden is, kan de naam ervan worden gewijzigd en kan de ruimte worden gekozen waarin het zich bevindt

## 4.2 - ACCESSOIRES B1014 - B1012

In geval van installatie van de accessoires B1014 seriële interface en/of B1012 wireless muurbediening, is het in de configuratiefase nodig om de displayweergave te deactiveren met de afstandsbediening (toets B10). Als de accessoires B1014 en/of B1012 gebruikt worden, is het niet mogelijk de klimaatregelaar te bedienen met de afstandsbediening of met de toetsen op het paneel van de airconditioner.

## 4.3 - MODBUS RTU RS485

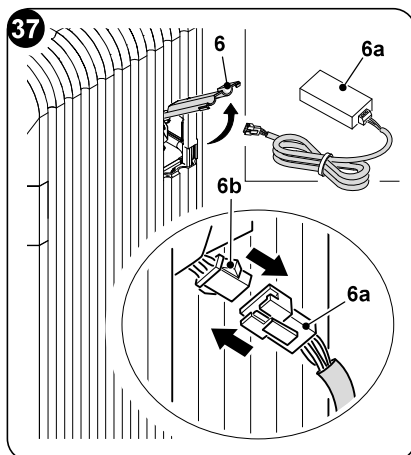
De communicatiepoort stelt de airconditioner in staat de volgende functies ten uitvoer te brengen:

- Commando's naar de airconditioner sturen, precies zoals de afstandsbediening dat doet.
- Een andere temperatuur naar de airconditioner sturen, die afgelezen is van een muurthermostaat.
- De werkstatus van de airconditioner lezen en die configureren.
- Het gedrag van de machine debuggen.
- De ventilator en alle belastingen van de machine handmatig bedienen.

### 4.3.1 -Verbinding MODBUS RTU RS485

Handel als volgt om het apparaat met de MODBUS RTU RS485 te verbinden:

- a. Open het deurtje dat op de rechterkant aanwezig is (6).
- b. Verbind de MODBUS-kabel (6a) met de connector (6b).
- c. Verbind de MODBUS-kabel (6a) met de USB-kabel.
- d. Verbind de USB-kabel met een PC.

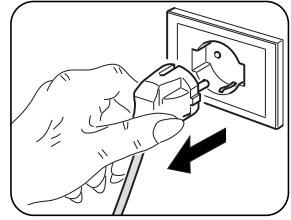




## 5 - REINIGING EN ONDERHOUD



*Alvorens onderhoud of reinigingen uit te voeren, steeds controleren of de installatie met de afstandsbediening werd uitgeschakeld en of de stekker uit het contact werd getrokken (of de algemene scheidingschakelaar opwaarts op "0" OFF werd gezet).*

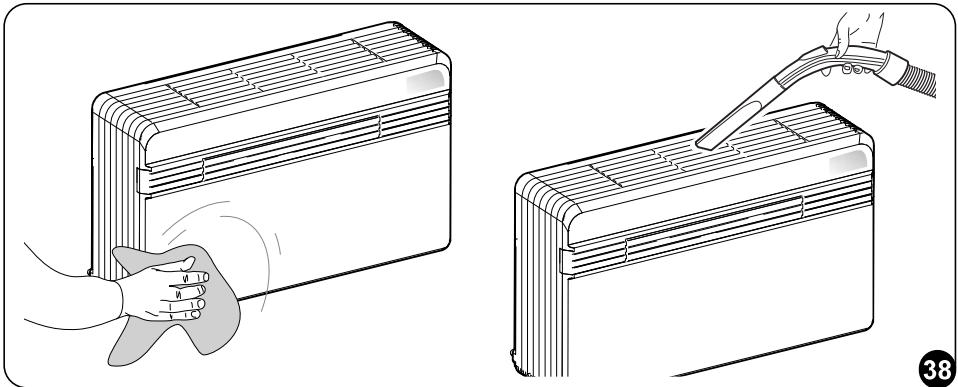


*De metalen delen van de unit niet aanraken wanneer de luchtfilters worden verwijderd. Ze zijn zeer scherp. Risico op snijwonden.*

### 5.1 - REINIGING

#### 5.1.1 - Reiniging van het apparaat en de afstandsbediening

Gebruik een droge doek om het apparaat en de afstandsbediening te reinigen (afb. 37). Als het apparaat zeer vuil is kunt u voor de reiniging een met koud water bevochtigde doek gebruiken. Zuig de ruimte tussen het intrederooster en de luchtintrede schoon (afb. 37).



*Gebruik geen antistatische of chemisch behandelde doek om het apparaat te reinigen. Gebruik geen benzine, oplosmiddelen, polijstpasta of soortgelijke middelen. Deze producten kunnen de pvc oppervlakken vervormen of breuken veroorzaken.*

#### 5.1.2 - Reiniging van het luchtfilter

Reinig het luchtfilter regelmatig om een doeltreffende filtering van de interne lucht en een goede werking van uw klimaatregelaar te waarborgen. Het luchtfilter is aan de bovenkant van het apparaat aangebracht.



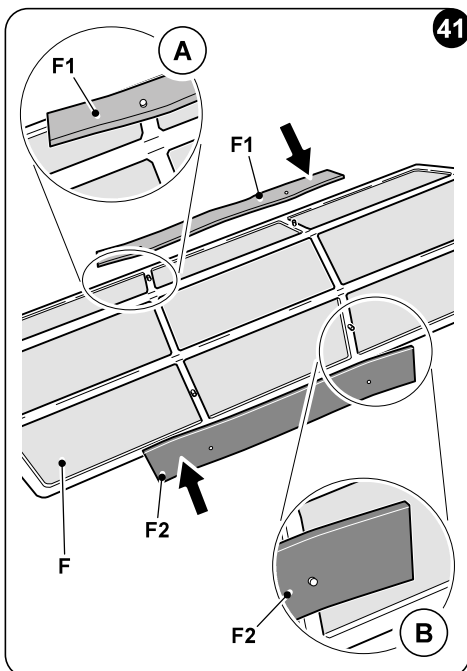
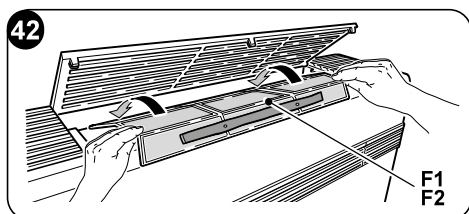
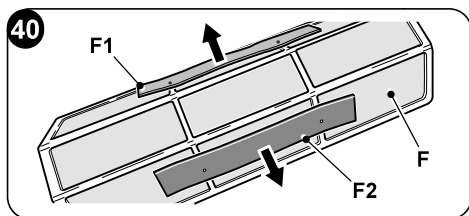
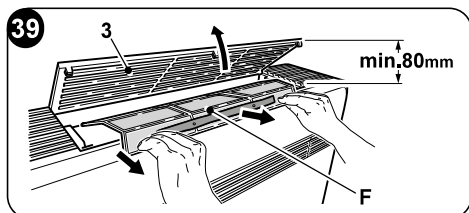
**Demontage van het filter:**

- Scheid het apparaat af van de elektrische voeding.
- Schakel de unit uit en wacht tot de intredeflap sluit.
- Til het luchtintrederooster (3) met de hand op (afb. 39).
- Til de voorkant van het filter (F) op en trek het iets naar u toe (afb. 39).
- Haal de twee extra filters los van de filtergroep (F) (afb. 40):  
(Groen zuiveringsfilter ref. F1 - zwart actief-koolstofilter ref. F2).
- Was alle filters en laat ze goed drogen.

**Hermontage van het filter:**

- Breng het actief-koolstofilter (zwarte kleur) (ref. F2) aan op de pennen die gesitueerd zijn op het voorste deel van het filter (F) (afb.41b).
- Plaats het zuiveringsfilter (groene kleur) (ref. F1) op de pennen die gesitueerd zijn op het voorste deel van het filter (F) (afb. 41b).
- Hermonteer de filtergroep (F1-F2) door de achterste strook in het rooster aan te brengen (afb. 42).
- Sluit het luchtintrederooster (3) met de hand.

Om de signalering **vuil filter** te wissen, druk dan nadat de klimaatregelaar op de netspanning aangesloten is minstens 5 seconden gelijktijdig op de toetsen **Stand-by** en **MODE** die op het bedieningspaneel aanwezig zijn (Afb.30). Op deze wijze wordt de signalering van vuil filter gewist en wordt de betreffende telling gereset.



## 5.2 - ONDERHOUD

Als de apparatuur lange tijd niet gebruikt zal worden, handel dan als volgt:

- Stop de klimaatregelaar en scheid de voeding af.
- Verwijder de batterijen uit de afstandsbediening.



**Probeer nooit om de apparatuur zelfstandig te repareren.**

### 5.2.1 -Periodiek onderhoud

De klimaatregelaar is op dusdanige wijze ontwikkeld dat het normale onderhoud tot een minimum is beperkt.

Het normale onderhoud bestaat uitsluitend uit de volgende reinigingswerkzaamheden:

- Het omgevingsluchtfILTER elke 2 weken reinigen of wassen of elke keer dat de rode led gaat branden (de gebruiker kan deze handeling verrichten zoals is beschreven in de gebruikershandleiding).
- Het reinigen van de condensorbatterij en het condensopvangsysteem.

Deze handelingen moeten periodiek door bekwaam technisch personeel worden verricht met een regelmaat die afhangt van de installatieplek en de gebruiksin-tensiteit.

Afhankelijk van de hoeveelheid vuil kan een droge reiniging (door te blazen met een compressorbatterij en een bakje en de louvres te reinigen met een zachte borstel, zonder ze te vervormen) volstaan of is een grondigere reiniging met gebruik van specifieke reinigingsmiddelen vereist.

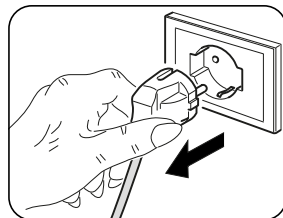
### 5.2.2 -Afvoer van condenswater in geval van nood

De klimaatregelaar stopt en geeft alarmcode 20 weer op het display van het voorpaneel van de machine als het systeem voor de verwerking van condenswater storingen vertoont.

Voer het water af volgens de hierna beschreven eenvoudige handelingen wanneer u op de tussenkomst van het servicecentrum wacht en het apparaat tijdelijk wilt laten werken.

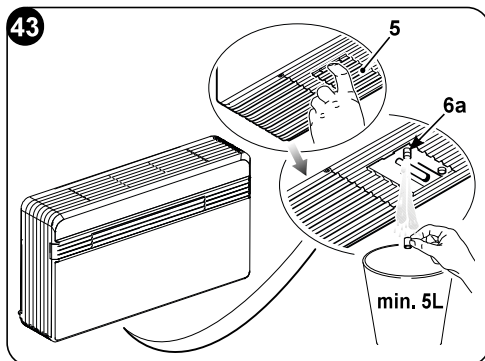


**Controleer, voordat u de handelingen ver-richt, of de installatie met de afstandsbe-diening is uitgeschakeld en of de stekker uit het stopcontact is verwijderd (of de voorgeschakelde hoofdafscheider op "0" OFF is geplaatst).**



Open het deurtje (5) op de onderkant van de unit.

- a. Verwijder de dop (6a) na een voldoende grote houder (inhoud van minstens vijf liter) te hebben aangebracht waar het water in kan worden opgevangen (afb. 43).
- b. Het servicecentrum zal het afvoerkanaal sluiten als het defect is verholpen.



## 5.3 - DIAGNOSE, ALARMEN EN PROBLEMEN

### 5.3.1 - Storingsdiagnose

Het is heel belangrijk dat de gebruiker problemen of storingen kan herkennen die van de normale werking van het apparaat afwijken.

De meest voorkomende storingen kan de gebruiker zelf eenvoudig oplossen (zie de paragraaf 5.3.4: Storingen en oplossingen).



***Voor alle andere signaleringen (zie de paragraaf: 5.3.3) moet altijd contact worden opgenomen met de technische assistentie***



***Elke vorm van garantie vervalst bij elke poging tot reparatie die door onbevoegd personeel wordt verricht.***

### 5.3.2 - Functionele aspecten die niet als storingen moeten worden beschouwd

Tijdens de normale werking kan het volgende voorvallen:

- a. **De compressor start niet voordat een bepaalde tijd (ongeveer drie minuten na de vorige stop) is verstreken.**
  - In de werkingslogica van het apparaat is een vertraging tussen de stop van de compressor en een daaropvolgende inschakeling voorzien, zodat de compressor tegen herhaaldelijke activeringen wordt beschermd.
- b. **Bij apparaten met warmtepomp kan het zijn dat de warme lucht tijdens de verwarming pas een aantal minuten na de inschakeling van de compressor afgegeven wordt.**
  - Tijdens de eerste minuten werking zou immers te koude lucht de ruimte ingeblazen kunnen worden (die de aanwezige mensen zou kunnen hinderen) omdat het apparaat nog niet op vol vermogen werkt als de ventilator samen met de compressor ingeschakeld wordt.



### 5.3.3 -Alarmen paneel

Neem contact op met een servicecentrum van Olimpia als een van de alarmen langer dan drie minuten weergegeven wordt.

Foutcode op het display	Beschrijving alarm
1	Temperatuursonde buitenlucht defect
2	Temperatuursonde externe batterij defect
3	Temperatuursonde aanvoer defect
4	Beveiliging hoge temperatuur vermogenskaart
5	Communicatieprobleem interne en externe logicakaarten
6	De compressor heeft een afwijkende start (verlies van fase, omgekeerde rotatie)
7	Verlies rotatiesnelheid compressor
8	Defect vermogenskaart
9	Stroomstoring
10	Temperatuur externe batterij te hoog (in heating)
11	Afwijkende zero-crossing interne ventilatormotor
12	Defect EEprom externe logica
13	Beveiliging aanvoertemperatuur te hoog
14	Temperatuursonde binnenomgeving defect
15	Interne batterijsensor defect
16	Beveiliging temperatuur interne batterij te laag (in cooling)
17	Beveiliging temperatuur interne batterij te hoog (in heating)
18	Fout snelheid feedback externe ventilatormotor
19	Fout snelheid feedback interne ventilatormotor
20	Alarm waterpeil
21	Defect EEprom interne logica
22	Stroom compressor niet geschikt
24	Buitenomgevingstemperatuur te hoog om in heating te werken
25	Binnenomgevingstemperatuur te laag om in cooling te werken
26	Defect communicatie tussen interne logicakaart en driver
27	Te hoge spanning bus kaart driver
28	Te lage spanning bus kaart driver
30	Beveiliging stroom naar compressor
31	Beveiliging wisselspanning te hoog of te laag externe kaart



Foutcode op het display	Beschrijving alarm
32	Beveiliging wisselstroom externe kaart
33	Beveiliging gelijkspanning bus te hoog of te laag
34	Defect communicatie kaart driver en display

### 5.3.4 -Storingen en oplossingen

Slechte werking	Oorzaak	Mogelijke oplossing
<b>Het apparaat start niet</b>	Stroomonderbreking	Wacht tot de stroom is hersteld.
	De unit is van de stroom ontkoppeld.	Controleer of de stekker in het stopcontact zit.
	De zekering is onderbroken of de magnetothermische schakelaar is geactiveerd.	De zekering vervangen of de magnetothermische schakelaar herstellen.
	De batterijen van de afstandsbediening kunnen uitgeput zijn.	De batterijen vervangen.
	Het uur ingesteld met de timer kan verkeerd zijn.	Wachten of de instelling van de timer annuleren.
<b>Het apparaat koelt/verwarmt niet voldoende</b>	Verkeerde temperatuurinstelling.	Stel de juiste temperatuur in. Raadpleeg voor de procedure het hoofdstuk "Gebruik van de afstandsbediening".
	De luchtfilter is vuil.	Het luchtfilter reinigen.
	De deuren en vensters zijn open.	De deuren en vensters sluiten.
	De luchtinlaat- of uitlaatopeningen van de binneneenheid of buitenunit zijn geblokkeerd.	Verwijder de verstopping en start opnieuw het apparaat.
	De beveiliging van 3 minuten van de compressor is geactiveerd.	Wachten.
<b>Het apparaat werkt maar het paneel (2) is nog steeds uit.</b>	Het display is ingesteld op uitgeschakeld.	Activeer het display opnieuw met de afstandsbediening.
<b>Het apparaat werkt maar de knoppen van het paneel (2) werken niet.</b>	De toetsenbordvergrendeling is actief.	Schakel de toetsenbordvergrendeling uit vanaf het signaleringspaneel.
 Als de storing niet is opgelost, contact opnemen met het dichtstbijzijnde servicecentrum. Gedetailleerde informatie verstrekken over de storing en het model van de apparatuur.		



OLIMPIA SPLENDID spa  
via Industriale 1/3  
25060 Cellatica (BS)  
[www.olimpiasplesid.it](http://www.olimpiasplesid.it)  
[info@olimpiasplesid.it](mailto:info@olimpiasplesid.it)

I dati tecnici e le caratteristiche estetiche dei prodotti possono subire cambiamenti. Olimpia Splendid si riserva di modificarli in ogni momento senza preavviso.